



MANIEMENT DES ARMES EN TOUTE SÉCURITÉ

FR

Vous devez savoir manier votre arme correctement et sans danger. Dans le cadre des règles de base de tir en toute sécurité, considérez que chaque contact avec l'arme fait partie de son maniement.

- Maniez toujours l'arme comme si elle était chargée.
- Mettez toujours la sûreté avant de charger l'arme afin d'éviter tout tir involontaire.
- Ne mettez pas le doigt sur la détente et ne l'y placez que lorsque vous allez tirer.
- N'utilisez que les projectiles prévus pour cette arme.
- Pointez toujours la bouche de l'arme dans une direction non dangereuse.
- Il n'est permis de tirer avec l'arme que sur le lieu de résidence du propriétaire ou dans des zones de tir autorisées par la police, à condition que le projectile ne puisse pas sortir de la zone de tir. Veuillez toujours prendre en compte la zone de danger maximale du projectile.
- Ne transportez jamais l'arme lorsqu'elle est chargée. Ne la chargez que lorsque vous vous apprêtez à tirer.
- Ne dirigez jamais l'arme vers des personnes ni des animaux. Evitez les tirs pouvant faire ricocher le projectile. Ne tirez jamais sur des surfaces planes et dures, ni sur l'eau car les projectiles peuvent ricocher.
- Avant de tirer, assurez-vous que la cible et les alentours ne présentent pas de danger.
- Vérifiez toujours que l'arme est déchargée avant de la transporter ou lorsque vous la recevez d'autrui.
- Veillez à maîtriser la direction dans laquelle la bouche de l'arme est pointée, même si vous trébuchez ou tombez.
- Pour des raisons de sécurité, portez des lunettes de protection lorsque vous tirez.
- Rangez toujours l'arme déchargée, avec la sûreté enclenchée, séparée des munitions, et hors de portée des personnes non autorisées (personnes non formées au maniement, enfants, mineurs).
- Ne remettez cette arme, accompagnée du mode d'emploi, qu'à des personnes âgées de plus de 18 ans et le mieux formées possible à son maniement.
- Toute modification ou réparation de l'arme devra être effectuée par une entreprise spécialisée ou un armurier.
- Ne posez jamais l'arme chargée.
- Déchargez toujours l'arme avant de la remettre à autrui.





CONSIGNES DE SÉCURITÉ

FR

GARANTIE

La société Umarex s'engage à réparer ou à remplacer votre arme, sans frais, sur une période d'un an à partir de la date d'achat, à condition que l'utilisateur ne soit pas responsable du défaut. Veuillez remettre l'arme à un vendeur autorisé, décrivez-lui le problème et joignez le bon d'achat correspondant.

Les pistolets à air comprimé fabriqués par la société UMAREX Sportwaffen GmbH & Co. KG respectent la réglementation du « Physikalisch-Technischen Bundesanstalt » (PTB), les lois fédérales, la réglementation du CIP et le savoir-faire technique de la société UMAREX GmbH & Co. KG.

En aucune manière, UMAREX ne pourra se porter responsable de ses produits s'ils sont exportés dans des pays autres que l'Allemagne et, en conséquence, ne seraient pas en conformité avec les réglementations en vigueur dans ces pays. Seul l'importateur sera responsable de veiller à la conformité des produits avec les lois et la réglementation locales en vigueur.



ATTENTION

Pour votre sécurité et celle d'autrui, lisez attentivement le mode d'emploi avant d'utiliser l'arme pour la première fois. Les vendeurs, tout comme les acheteurs, ont l'obligation de respecter le règlement relatif à l'utilisation et à la possession d'armes à air comprimé. Il est interdit de procéder à toute modification de ce pistolet car cela pourrait entraîner un changement dans la classification correspondant à la législation sur les armes à feu. De plus, toute modification entraînerait l'annulation immédiate de la garantie du fabricant.

En vente libre aux personnes âgées de plus de 18 ans.

Faites en sorte que vos mains n'entrent pas en contact avec les éventuelles fuites de CO₂. Si la peau entre en contact avec ce gaz, des engelures peuvent apparaître. N'exposez pas la cartouche de CO₂ à une chaleur excessive et ne la conservez pas à des températures supérieures à 54 ° C. De plus, respectez toujours les indications de mise en garde et de sécurité du fabricant figurant sur la cartouche relatives à son maniement et à son rangement.





CONSIGNES DE SÉCURITÉ



ENTRETIEN

FR

ENTRETIEN

Entretenez l'arme à intervalles réguliers (500 - 1000 tirs) à l'aide d'une cartouche d'entretien. Nous vous recommandons d'utiliser des cartouches d'entretien Walther 4.1683.

RÉPARATIONS

Une arme qui ne fonctionne pas parfaitement est dangereuse. Il est difficile de réparer une arme soi-même, et un remontage incorrect peut entraîner des dysfonctionnements dangereux. Attention: seules des personnes spécialisées agréées ou un armurier peuvent contrôler et réparer l'arme.

CARACTÉRISTIQUES TECHNIQUES



Systeme :	Pistolet au CO ₂	Poids :	1050 g
Détente :	Single Action, Double Action	Capacité :	8 coups
Munitions :	Diabolos	Zone de danger s'étendant jusqu'à :	250 mètres
Dispositif de visée :	Guidon fixe, hausse réglable	Source de propulsion :	cartouche de CO ₂ 12 g
Calibre :	cal. 4.5 mm /.177	Vitesse :	jusqu'à 120 m/s
Longueur :	180 mm		
Longueur canon :	102 mm		

Causes possibles

	sûreté de l'arme enclenchée	cartouche de CO ₂ vide	canon encrassé	cartouche de CO ₂ non percée	températures extrêmes	mauvaises munitions	munitions mal chargées	culasse non fermée	dispositif de visée mal réglé
Dysfonctionnements									
mauvaise performance de tir		●	●		●	●	●		●
l'arme ne tire pas	●	●		●		●	●	●	
faible vitesse du projectile		●	●		●	●	●		





DÉSIGNATION DES PIÈCES

FR





INSERTION, CHANGEMENT ET RETRAIT DE LA CARTOUCHE DE CO₂

FR

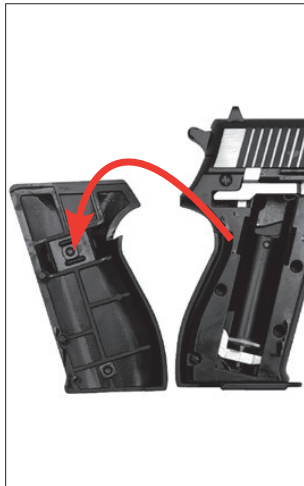


ATTENTION

En retirant la cartouche de CO₂, il est possible qu'une petite quantité de gaz s'échappe. Retirer la cartouche de CO₂ pour le stockage !



Appuyer sur le bouton de la
plaquette de poignée.



Retirer la plaquette de
poignée.



- 1 Ouvrez le dispositif de
fixation de la cartouche.
- 2 Tourner la vis de retenue de
la cartouche de manière à la
faire descendre.



Mettre la cartouche.



- 1 Fixer la cartouche à
l'aide de la vis de retenue de
la cartouche.
- 2 Fermer le dispositif de
fixation de la cartouche.



Placer la plaquette de
poignée et appuyer.



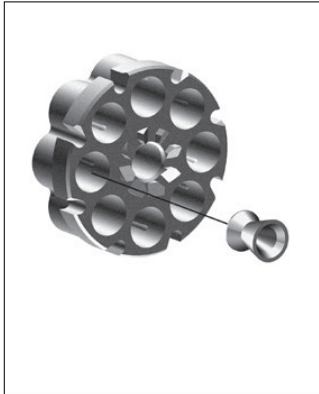
CHARGER LE BARILLET

FR



ATTENTION

Utiliser exclusivement des diabolos de calibre 4,5 mm (.177) d'une longueur maximale de 6,5 mm. N'utilisez pas de billes rondes en acier (BB), de fléchettes ou tout autre projectile similaire inapproprié.



Placer les diabolos dans le barillet.

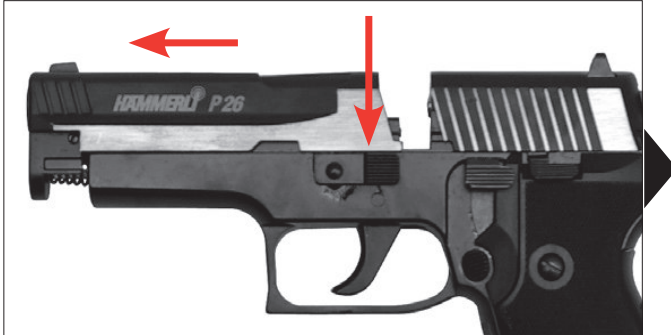


Prêter attention à la bonne position des diabolos.

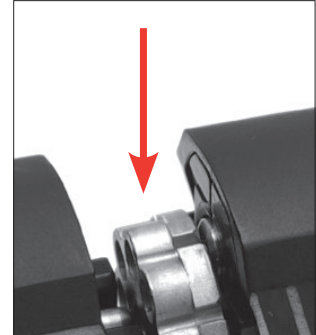


CHARGER L'ARME

FR



Appuyer sur le levier de déverrouillage.
La culasse s'ouvre automatiquement.



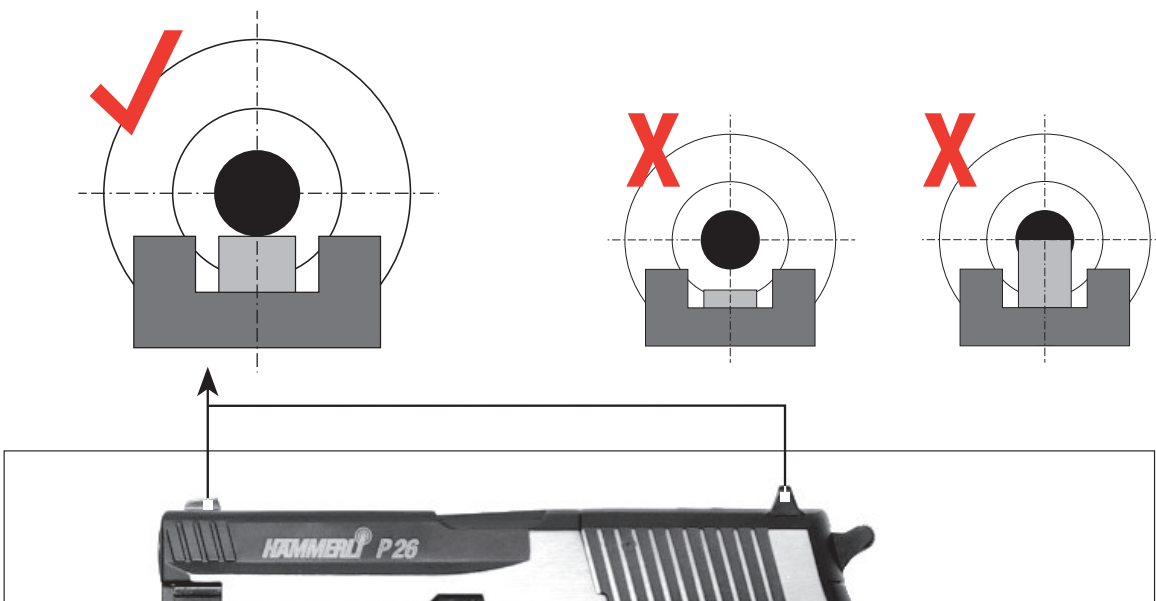
Placer le barillet.



Fermer la culasse.



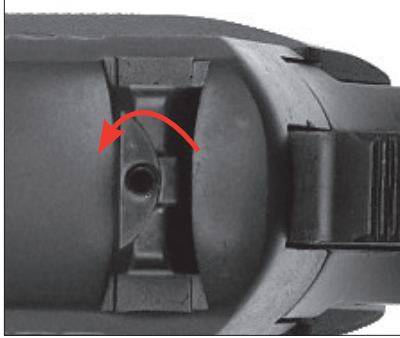
CHARGER L'ARME





RÉGLER LE DISPOSITIF DE VISÉE

FR



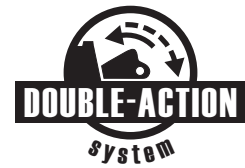
Dévisser la vis.



Déplacer la hausse latéralement.
Resserrer la vis.



TIRER



Actionner la détente.





TIRER

FR



① Armer le chien en le poussant manuellement vers l'arrière.



② Actionner la détente.



DÉSARMER



Pour désarmer l'arme, pousser le levier de désarmement du chien vers le bas.





PROBLÈMES DE CHARGEMENT

FR



ATTENTION

Un projectile peut rester coincé dans le canon lors d'un tir avec une pression de CO₂ insuffisante.



Appuyer sur le bouton de la plaquette de poignée.



Retirer la plaquette de poignée.



Ouvrir le dispositif de fixation de la cartouche. Tourner la vis de retenue de la cartouche de manière à la faire descendre. Retirer la cartouche de CO₂.



ATTENTION

En retirant la cartouche de CO₂, il est possible qu'une petite quantité de gaz s'échappe. Retirer la cartouche de CO₂ pour le stockage !

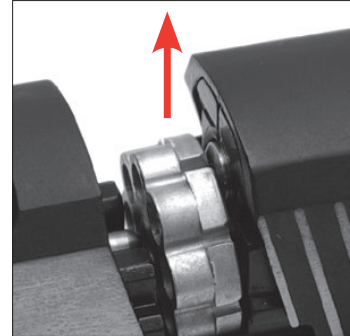


PROBLÈMES DE CHARGEMENT

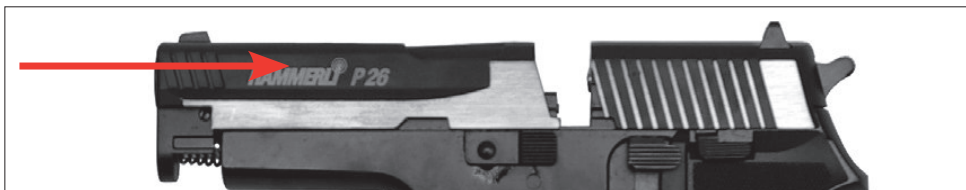
FR



Appuyer sur le levier de déverrouillage.
La culasse s'ouvre automatiquement.



Retirer le barillet.



Si un projectile se trouve dans le canon:
pousser le projectile hors du canon à l'aide d'un écouvillon.

